

令和4年度

真鶴の教育



真鶴町教育委員会

町民憲章

ひかり輝く相模の海にのぞみ、緑豊かな美しい真鶴半島は、
町民の心のふるさとです。

^{わたくし}私たちは、先人からうけついでこの歴史ある町を愛し、誇りとして、いつまでも心ふれあう住みよい町にするため、ここに町民憲章を定めます。

1. 自然と環境を大切にし、次の世代に伝えましょう。
1. 健康な心と体をきたえ、仕事に誇りと責任をもちましょう。
1. お互いに仲良くし、思いやりの心を育てましょう。
1. きまりや約束を守り、平和な明るい町にしましょう。
1. 教養を高め、文化の香り豊かな町にしましょう。

昭和 56 年 9 月 30 日制定

まなづる こ せんげん 真鶴子ども宣言

ゆたかな自然の恵みと歴史ある真鶴町に育つ私たちは、ふるさとを愛し、ふる
さとしほこりに誇りをもち、心豊かな真鶴の子どもとなることを目指し、次の8つの心
がけを宣言します。

- 1 私たちは、自分や家族・友達、そして、すべての生命を大切にします。
- 2 私たちは、健康な心と体づくりに励みます。
- 3 私たちは、自分の安全は自分で守り、互いに力を合わせて安全な生活を築きます。
- 4 私たちは、いつも笑顔を忘れず元気に生活します。
- 5 私たちは、きまりや約束を守り、めあてをもって生活します。
- 6 私たちは、意欲をもって学び、よく考え、互いに高め合います。
- 7 私たちは、ふるさとに誇りをもち、真鶴の自然と文化を守ります。
- 8 私たちが、真鶴の未来をつくり、次の世代につなぎます。

まなづる こ 真鶴の子どもたちへ

私たち大人は、真鶴子ども宣言を決めた皆さんの心を大切に、子どもたちの
よい手本となり、力を合わせて真鶴の子どもを育てていきます。

私たち大人は、素晴らしい真鶴の自然と文化を大切に、皆さんが誇れる真鶴町
を伝えていきます。

素晴らしい真鶴町にしていくために大人も子どもも一緒に力を合わせていきま
しょう。

目 次

I 真鶴町の概要	1
II 真鶴町教育大綱	5
III 令和4年度真鶴町教育方針・重点施策	8
IV 町立学校・幼稚園の概要	
1 施設等一覧	18
2 児童・生徒・教職員数	19
3 令和4年度小・中学校・幼稚園の教育方針	20
V 社会教育の概要	
1 令和4年度真鶴町社会教育・生涯学習事業計画	26
2 令和4年度真鶴町社会教育・生涯学習月別事業一覧	33
3 令和4年度真鶴町公民館事業計画	34
4 社会教育施設	35
VI 真鶴町教育委員会・学校・社会教育関係団体等名簿	
1 教育委員 2 教育委員会事務局職員 3 公民館職員 4 図書館職員	37
5 真鶴町立体育館職員 6 真鶴町立中川一政美術館職員 7 真鶴町民俗資料館職員	
8 真鶴町立遠藤貝類博物館職員	38
9 町立小・中学校・幼稚園職員	39
10 学校評議員	40
11 学校関係者評価委員 12 社会教育委員 13 文化財審議委員	
14 美術館運営審議会委員	41
15 青少年指導員 16 スポーツ推進委員 17 青少年問題協議会委員	42
18 青少年育成連絡会 19 単位子ども会育成会会長 20 体育協会	43
21 町立小・中学校・幼稚園PTA	44
22 文化団体連盟 23 託児ボランティアの会	45

I 真鶴町の概要

1 沿革

本町は、むかし師長の国の領域であったと推定される。大化の改新後の国郡制においては、相模国垂氷郡に編入された。平安後期国郡制の崩壊により荘園が発達すると早川庄に包含され、鎌倉時代には豪族土肥一族の所領として土肥郷と呼ばれたが、小田原北条氏の支配下では福浦村とともに真鶴・岩両村は土肥郷から分離した。江戸時代は小田原藩の治下にあったが、明治維新後、小田原県、足柄県を経て明治9年、神奈川県小田原支庁第21大区に編入された。明治17年、真鶴村、岩村、福浦村は連合して真鶴村外2ヶ村役場を設け、真鶴村に戸長役場が置かれ、明治22年町村制施行後も役場事務組合として役場事務を共同処理してきたが、昭和2年9月28日付で真鶴村は真鶴町と改称した。

その後、昭和21年7月27日、役場事務組合を解散し各個に役場事務を処理することとなったが、町村合併促進法により、真鶴町と岩村は昭和31年9月30日に合併して新真鶴町となり現在に至っている。

2 自然環境

本町は神奈川県西南部に位置し、箱根外輪山南東の山ろくの一角を占めている。町の西側には18万年前から13万年前にかけてこの地で噴火した溶岩ドームが真鶴半島を形成し波の浸食や採石等により、笠山（三ツ石）や半島が形づくられたと考えられている。東には小田原市と境をなす新島高地がある。この二つの山なみにはさまれた南東斜面が真鶴町の生活の舞台であり、真鶴地区と岩地区に区分されている。令和4年1月1日現在、人口6,984人、世帯数3,442世帯で、そのほとんどが、以前から人口の密集している真鶴半島部、真鶴中心部、駅前、丸山大ヶ窪、岩宿中等と、近年宅地化の進んだJR東海道線の北側に集中している。

気候は、海洋の影響を受けて四季を通じ比較的温暖であり、そのため避寒地として画家や文人等が好んで居をもうけている。また、南に相模湾を望む真鶴町は、フランス南部の地中海沿岸に極めてよく似た自然環境を持ち、日本におけるリビエラの称があり、年間を通じて多くの観光客が訪れている。

バブルの時期には、マンション建設の脅威にさらされたが、真鶴町まちづくり条例や真鶴町水道事業給水規制条例を制定し乱開発から自然環境を守り、真鶴町みどり基金条例を設け自然を保護しはぐくむ努力を継承している。

3 面積

(R4.1.1現在 単位：㊦)

田	畑	山林	宅地	その他	合計
0	103	196	116	290	705

重点プロジェクト

→ 4年間で重点的に取り組む内容

- にぎわいづくりプロジェクト 『自立』
- 人づくりプロジェクト 『活躍』
- 安全・安心プロジェクト 『防災』
- 地域づくりプロジェクト 『持続』

- ・まなづる協力隊「まなサポ」をはじめ、高齢者が活躍する機会を増やします。
- ・これからの未来に必要な外国語、ICTを活用した教育に力を入れます。
- ・幼（保）小中が連携した教育を進めます。
- ・子どもたちが地域で愛されて育つよう地域ぐるみの子育てを支援します。
- ・多世代が集い、それぞれの能力を発揮できる交流の場を作ります。
- ・町民参加による、できたらいいな、を形にする取り組みを進めます。

基本理念

生（活）かす・育む・支え合う

施策の大綱

- 生活環境 ○産業振興
- 教育文化 ○保健福祉 ○行財政

実行管理
システム

※教育文化は、教育基本法に基づく教育振興基本計画です

○学校教育

1. 確かな学力、豊かな心、健やかな体を育む
2. 安心して学べる教育環境を整える
3. 真鶴の特徴を活かした教育を推進する
4. 学校・家庭・地域が連携・協働した教育を推進する

○生涯スポーツ

1. 町民の健康づくりを推進する
2. 活気の溢れる元気なまちづくり

○家庭教育

1. 家庭の教育力やコミュニケーション能力の向上を図る

○生涯学習

1. 町民の主体的学習活動を推進し、学習機会の整備等の充実を図る
2. 学校教育と社会教育の融合を図る

○青少年の健全育成

1. あたかな地域ぐるみの人づくりをめざし、町民が一体となってそれぞれの十分な役割と機能を果たすことで、青少年の健全育成を図る

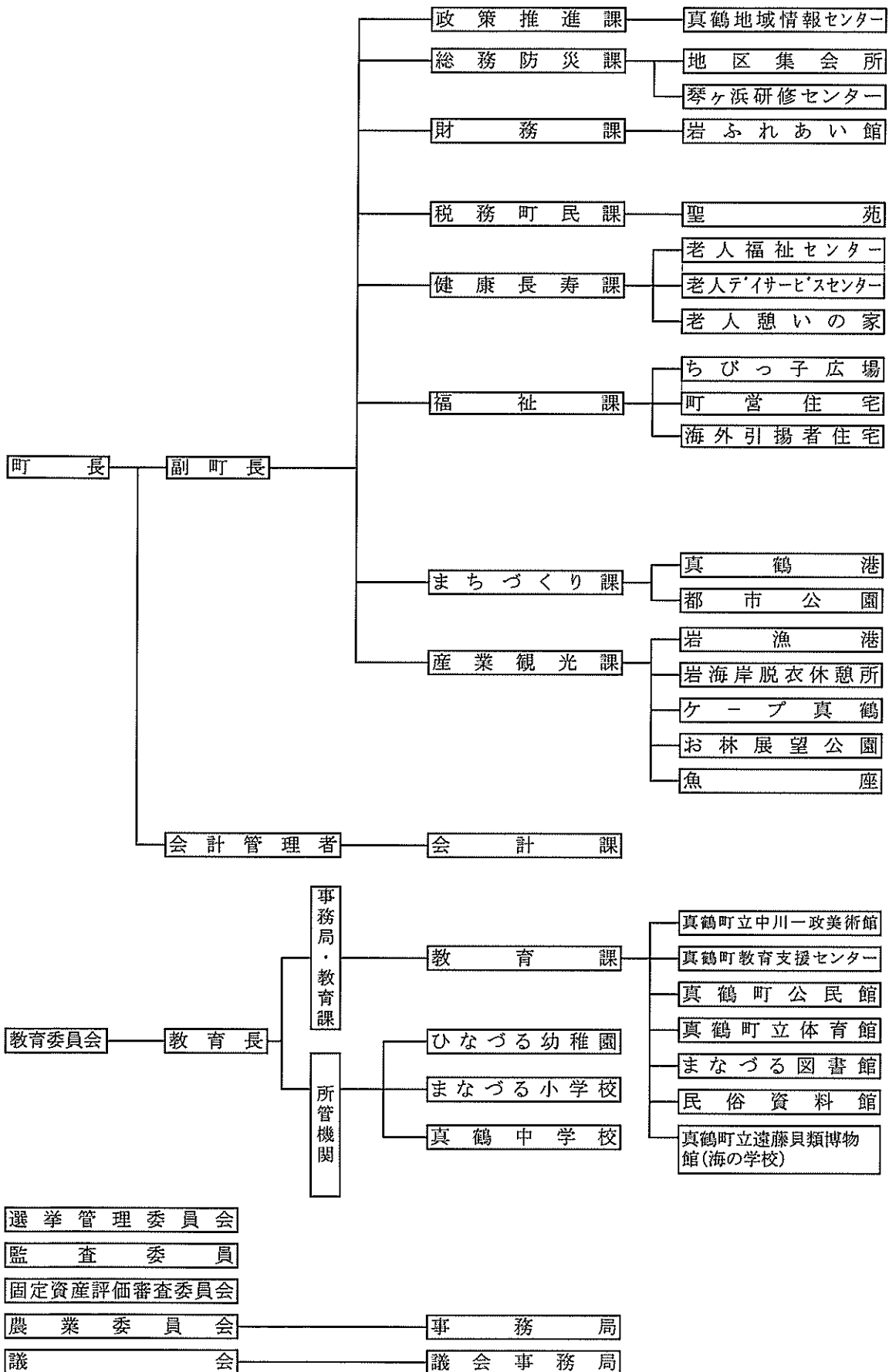
○文化財

1. 町の文化遺産や伝統文化を保護し、歴史・文化を活かしたまちづくりを進める

○人権尊重

1. 人権尊重のまちづくりを進める

5 真鶴町行政機構図



6 令和4年度 真鶴町教育予算（当初予算）

人口 6,984人（R4.1.1 現在）

教育費総額	345,933千円	一般会計に 占める比率	9.75%	人口一人 当たり	49,532円
-------	-----------	----------------	-------	-------------	---------

項	目	予算額（千円）	教育費に占める 比率（%）
1 教育総務費	1 教育委員会費	900	20.8
	2 事務局費	48,533	
	3 教育振興費	22,526	
	計	71,959	
2 小学校費	1 学校管理費	51,541	19.6
	2 教育振興費	583	
	3 給食費	15,521	
	計	67,645	
3 中学校費	1 学校管理費	39,994	12.0
	2 教育振興費	1,466	
	計	41,460	
4 幼稚園費	1 幼稚園費	41,808	12.1
	2 幼稚園振興費	40	
	計	41,848	
5 社会教育費	1 社会教育総務費	28,592	30.2
	2 公民館費	2,158	
	3 文化財保護費	3,069	
	4 町民センター費	12,424	
	5 民俗資料館運営費	1,138	
	6 美術館費	28,289	
	7 図書館費	12,079	
	8 貝類博物館運営費	16,754	
	計	104,503	
6 保健体育費	1 保健体育総務費	12,185	5.3
	2 体育館運営費	6,333	
	計	18,518	

真鶴町教育大綱

【教育大綱の趣旨】

真鶴町は「第4次真鶴町総合計画」の教育に関する分野の基本政策「一人一人を大切にした教育により、学び続け共に生きる人づくり、そして、心豊かな生活と文化のあふれるまちづくり」を引き継ぎ、その実現を目指していきます。また、「教育は人づくり、人づくりはまちづくり」を理念に、学校教育・社会教育をとおして町の発展に主体的に関わろうとする人づくりを目指しています。真鶴町教育大綱では、「第5次真鶴町総合計画」の基本政策に基づき、今日を生きる子どもや町民、明日を生きる子どもや町民の視点から学校教育の分野及び社会教育の分野に関する方針を次のとおり策定します。

【教育大綱の期間】

この教育大綱の期間は、令和3年度から令和6年度までの4年間とします。ただし、今後の社会情勢等を踏まえて、必要に応じて見直しを行います。

【大綱の基本方針】

〈学校教育の分野〉

- 1 共に学び共に育ち、生きる力を育む教育の推進
 - (1) 確かな学力を育む教育を推進します。
 - (2) 豊かな心を育む教育を推進します。
 - (3) 健やかな体を育む教育を推進します。

- 2 子どもの育ちを支える教育環境の整備
 - (1) 安心して学べる教育環境を整備します。
 - (2) 気持ちよく生活できる教育環境を整備します。
 - (3) 子育てと教育の連携を強化し、子育て・教育の整備・充実を図ります。

- 3 地域と連携した教育の推進
 - (1) 真鶴町学校運営協議会（仮称）を設置します。
 - (2) 学校関係者評価委員会等の機能を充実します。
 - (3) スクールサポーター等の活用を通して、地域による学校づくりを推進します。

- 4 将来の課題に対応した教育行政の推進
 - (1) 教育の魅力化計画に則った事業を推進します。
 - (2) 少子化・学校の小規模校化に対応した教育の在り方の検討を進めます。
 - (3) 中学校での給食の実現に向けた取り組みを加速します。
 - (4) 施設の老朽化への対応を図ります。

〈社会教育の分野〉

持続可能な生涯学習の実現に向け、町民の主体的な参画による社会教育及び地域学校協働活動の推進を図ります。

1 文化活動の推進

- (1) 町民文化祭を中心とした町民文化活動の充実に努めます。
- (2) 関連施設の計画的な修繕・改修に努めます。
- (3) 町立美術館・博物館の活用・利用の促進を図ります。

2 スポーツ活動の推進

- (1) ボッチャを中心としたパラスポーツ活動を推進し、町民のスポーツ活動及び家庭スポーツ活動の充実に努めます。
- (2) 関連施設の計画的な修繕・改修に努めます。

3 青少年の健全育成の推進

- (1) 放課後児童いきいきクラブや土曜教室などの町民の参画による事業の充実に努めます。
- (2) 学校・家庭・地域が共に子どもの育ちを見守り・支援する体制の充実に努めます。
- (3) 人とのつながりを育む活動を推進します。

4 文化財の保護と活用の推進

- (1) 文化財の計画的な保護に努めます。
- (2) 「地域に残る伝統行事」の保護を推進します。
- (3) 文化財の活用を推進します。

令和4年度 真鶴町の教育基本方針・重点施策

1 基本方針 「教育は人づくり、人づくりはまちづくり」

「第4次真鶴町総合計画」に掲げる基本方針「一人一人を大切にした教育により、学び続け共に生きる人づくり、そして、心豊かな生活と文化のあふれるまちづくり」を引き継ぎ、学校教育・社会教育を通して、子どもや町民が主人公の教育、一人一人を大切にした教育を基本方針とします。

そして、生涯にわたって学ぶことに意欲をもち、自分と異なる価値観を互いに認め、互いの絆を確かなものとし、支え合い、分かち合う人づくりを推進し、笑顔で心豊かな生活と文化が溢れるまちづくりをめざします。

そのために、私たちの宝である将来を担う子どもたちを育てる学校教育と真鶴に住む人々の生活をさらに豊かにする社会教育の充実を推進します。

今年度も引き続き平成30年度より推進してまいりました学校教育と社会教育の両分野での「教育の魅力化推進計画」をさらに充実させることをめざし、急激な少子化・高齢化の進展に対する、教育施策を推進していくこととします。

「教育の魅力化推進事業」の概要を次に示します。

【学校教育】

〈目的〉①学校が小規模化する状況の中でも、その良さを生かした教育活動を推進することにより、子どもや保護者・町民・教職員にとって魅力のある学校とします。

②学校の魅力化を推進することで少子化対策・子育て支援施策の充実を図ります。

〈内容〉①外国語教育(英語)の充実 ②ICT教育の推進 ③幼(保)・小・中が連携した教育の推進 ④インクルーシブ教育の推進 ⑤ふるさと教育の推進

【社会教育】

〈目的〉①人口減少の進展の中でも町民にとり魅力があり持続可能な社会教育事業とします。

②社会教育の魅力化を推進することにより真鶴町のさらなる活性化施策の充実を資することをめざします。

③町民の健康づくりを推進し、活気あふれる元気なまちづくりをめざします。

〈内容〉①文化財の保護と歴史・文化を生かしたまちづくり

- ・伝統行事の保護 ・歴史文化遺産等の保護・活用による文化拠点の整備
- ・後継者の育成

②町民みんなで楽しむスポーツの振興

- ・地域に根ざした生涯スポーツ活動の推進 ・スポーツのバリアフリー化
- ・体育施設の利便性の向上と設備の充実

③社会教育事業の見直しと充実

- ・町民の主体的学習活動の推進と学習機会の整備等の充実

- ・学校教育との融合による地域が子どもを育てる社会教育の推進

④社会教育施設の経営改善等

〈学校教育〉

(前文)

学校教育では、幼・小・中の一貫した教育をとおして「共に学び共に育ち、生きる力を育む教育をより一層推進する」ことを基本方針として、幼児・児童・生徒一人一人の個性を大切に、確かな学力、豊かな心、健やかな体を育成し、人格の形成をめざします。その中で、少子化の急速な進展に対応する「教育の魅力化推進計画～学校教育～」の実施に努めます。さらに少子化の急速な進展に伴う「学校の小規模化」を主な原因とする学習指導及び生徒指導の諸課題に対しても解決策の検討と取組を進めます。また、教育活動の土台となる「学校安全」についての見直しと改善を行い、安全な学校生活の再構築を推進します。

(学力)

(1) 「確かな学力」を育む教育を推進するために、「学びに向かう力・人間性等」の涵養と「思考力・判断力・表現力等」の育成をめざした主体的・対話的で深い学びのある授業の創造をめざします。そのために、豊かな学びの土台となる基礎的・基本的な「知識・技能」を確実に身に付けることをめざした、児童生徒一人一人の学びを大切にする指導の充実に努めます。また、学校の小規模化の進行を見据えた学習指導のあり方を踏まえ、幼小中が一貫した教育の推進を図るとともに、ICT機器の活用を始めとした具体の取組を推進します。さらに、学校と家庭が連携した学び直しのシステムの確立・家庭学習の充実に努めます。

(心)

(2) 豊かな心を育む教育を推進するために、「基本的自尊感情の育成」「規範意識の確立」「多様性の尊重」「コミュニケーション能力の育成(人間関係づくり・社会性の伸長)」「安心して学ぶことのできる受容的な人間関係・安全な環境づくり」を重点目標とした人権教育・児童生徒指導及び教育相談に取り組みます。さらに、学校の小規模化の進行を見据えた児童生徒指導のあり方の検討を踏まえ、ソーシャル・スキル・トレーニングを推進します。いじめの防止については、「真鶴町いじめ防止基本方針」を推進する中で、いじめの早期発見・早期対応・解消に向けた適切かつ丁寧な対応を徹底し、未然防止策の充実と児童・生徒のいじめに対する判断力や行動力の育成に努めます。また、恵まれた自然や伝統ある歴史を生かしながら、真鶴の良さを生かし郷土真鶴に根ざした「ふるさと教育」を推進し、故郷に対する誇りや郷土を愛する心、町の発展に主体的に関わる姿勢を育みます。

(健康・体力)

(3) 健やかな体を育む教育を推進するために、遊びや学習をとおして体を動かすことの楽しさを実感し、誰もが日常的にスポーツに親しもうとする運動習慣の定着をめざした取組を進めます。さらに社会体育と連携し、家族でスポーツに親しむ習慣を形成するためにニュースポーツやパラスポーツの普及を学校教育でも進めます。

(安全)

(4) 令和2年1月に策定した「学校の安全管理見直し計画」に基づき、安全な教育活動及び安全な教育環境の整備を推進します。

(その他)

(5) 子どもの育ちを支える教育環境の整備については、前述の安全に係ること及び児童・生

徒が気持ちよく生活できる教育環境の整備を柱として、計画的に教育環境の整備に努めます。

- (6) 地域と連携した教育のより一層の推進のために、①学校関係者評価委員会を始めとした関係会議などの機能を充実することや②学校ボランティアによる教育活動を拡充していきます。

〈社会教育〉

(前文)

町民の主体的学習活動の支援、学習機会の整備等を一層充実させ、だれもが楽しく学べる生涯学習の充実を図るとともに、学校教育と社会教育の融合を推進し、相互に施設や教育機材、人材の活用が図られるような土壌を形成します。具体的には本町が有する豊かな自然や有形・無形の文化財の保護・活用を図り、自然と歴史を活かしたまちづくりと町民がスポーツの楽しさと大切さを知り、健康でいきいきとした生活を送ることができる取組みを支援することで、元気なまちづくりを推進します。特に少子高齢化が急速に進む中での現在、これからの課題を踏まえ、子どもの成長を支える社会教育事業及び持続可能な社会教育事業のあり方の検討及び改善を進め、可能な内容については実施していきます。さらに地域と学校と家庭の三者が協働して地域づくりや学校づくりに努めることで、地域の活性化と学校教職員の負担軽減に努めます。また、「障害者差別解消法」を踏まえて合理的配慮を心がけ、事業のバリアフリー化に努めます。

(1) 文化活動に対する支援

町民の多様な文化活動を積極的に支援し、町民参画による発表・創造の場が数多く展開され、町全体に賑わいがあふれるようにするため、町民が日々の文化活動の中で築き上げた成果を活用したり発表したりする機会を積極的に提供します。高齢世代の持つ知識や経験と若い世代の力を融合して「ひとづくり」「にぎわいづくり」「生きがいづくり」を進める中で、持続可能な文化活動と心豊かな生活の実現に努めます。

(2) スポーツ活動の推進

幼児期から高齢期までの各期に合わせたスポーツ活動に親しむ場を提供することにより町民の健康づくりを推進し、ねんりんピックが神奈川県で開催されることに合わせ、スポーツ人口の裾野を広げることで、活気の溢れる元気な町づくりをめざします。特に地域に根ざした生涯スポーツの普及や家庭スポーツ活動の振興に向けて年齢や障がいの有無にかかわらず全ての人がお互いを大切にし合い、支え合うという共生の理念を理解し、だれもが気軽にスポーツライフを楽しむことができるように、パラスポーツを取り入れたニュースポーツ活動を積極的に推進します。

(3) 青少年の健全育成

学校・家庭・地域及び関係機関が連携を密にし、地域全体でいつでも子どもたちに寄り添うことで、子どもたちに安心感を与え、基本的な自尊感情を育むことのできる環境の整備を図ります。また、地域の教育力を活用した子どもたちが安心して過ごせる放課後や休日の居場所づくりや他の自治体との連携・交流による様々な体験学習を通し、社会的な自尊感情の育成に努めます。さらに町内外との交流の場を多く設けることで、青少年の自主性や多様な見方・考え方の育成に努めるとともに、学校教育の児童生徒指導で育成する「多様性の尊重」については、町に住む大人として子どもの模範となるような言動に個人・団

体として努めます。

(4) 家庭教育支援

教育の原点は家庭にあるとの認識に立ち、家庭と学校をはじめとする関係機関や地域社会が連携を密にし、子どもたちに社会の一員としての自覚を促すとともに福祉部局と連携した家庭教育支援事業を充実させることにより、子どもにとって居場所のあるあたたかな家庭や家庭と家庭が支え合う地域の絆づくりをめざします。また、学校教育の児童生徒指導で育成する「コミュニケーション能力」については、家庭の中でコミュニケーションの機会を持てるように各家庭に働きかけ、家庭の教育力やコミュニケーション能力の向上を図ります。

(5) 文化財の保護・活用

先人から受け継いできたかけがえのない町の文化遺産や伝統行事を保護するとともに、これらに触れる機会を子どもたちをはじめとして町民に積極的に提供し、後世に伝承していくことで愛郷心を育み、歴史・文化を活かした町づくりを推進します。

(6) 施設の計画的な経営改善と改修

生涯学習を支える公民館等の各施設は、収支状況、入館者数など現状を十分踏まえ経営改善に努めます。

また、維持管理については町公共施設個別施設計画に基づき計画的な維持改修に努めます。

2 重点施策

〈学校教育〉

「生きる力」の育成をめざした教育活動の推進

「確かな学力」「豊かな心」「健やかな体」等の「生きる力」をより具体化した「生きて働く『知識・技能』」「未知の状況にも対応できる『思考力・判断力・表現力等』」「学びを人生や社会に生かそうとする『学びに向かう力・人間性等』」の資質・能力を育成するために、教育課程全体をとおして学習指導要領の円滑な実施と充実に努める。

特に、真鶴町の子どもたちの実態と今日的課題を踏まえ、「真鶴町幼・小・中一貫教育」をすべての教育施策の土台とし、その教育の実現に向けて取り組む中で、特に次の事柄について指導の充実に努める。

(1) 学習指導

① 学級・学年経営を基盤とした「授業に関する真鶴スタンダード」への取組の実践

授業に関する真鶴スタンダード

- | | |
|--------------|---------------------------|
| ① 落ち着いたある授業 | いつでも・誰でも |
| ② 学び合う授業 | 「共に学び共に育つ」教育の中核 |
| ③ 確かな学びのある授業 | 活動をとおして何を学んだか、何の「力」をつけたのか |

② 一人一人の学びを確実にするための、きめ細かな指導の充実

- ・ 指導体制の充実
- ・ 指導方法の工夫
- ・ PDCAサイクルによる単元指導の改善

③ 学びへの意欲を高め、考える力や活用する力を育む深い学びのある授業の創造

- ・ 「考える力の育成に向けた対話や学び合いのある授業づくり」
- ・ 「書く活動と習熟の機会を効果的に取り入れ、学びの定着を図る学習活動の工夫」
- ・ 「学習のめあてとまとめを明確に位置づけた、児童・生徒の主体性を育む授業づくり」

④ ICT機器を効果的に活用した教育の推進

- ・ ICT機器活用のための研修の実施
- ・ 情報手段の基本的操作技能の向上
- ・ ICT機器を活用した指導方法等を共有する連絡協議会の実施
- ・ 児童生徒にプログラミング的思考を育む学習の充実
- ・ ICT機器を活用することでの児童・生徒の対話や交流の充実

⑤ 共に学び共に育つ、支援教育・インクルーシブ教育の充実

- ・ 合理的配慮に基づいた教育指導・支援

⑥ 外国語教育（英語）の充実

- ・ 発達段階に応じた英語に親しむ教育の推進
- ・ 英語によるコミュニケーション能力の基礎を培う教育の推進

⑦ 特別の教科「道徳」を要にした道徳教育の充実

⑧ 学び直しの時間の位置づけと充実

⑨ 読書活動の充実に向けた具体策の推進と継続

- ・ 読み聞かせの充実
- ・ 自分で本を手にする活動の推進

- ⑩ 運動習慣の定着や体力の向上に向けた取組の推進
 - ・ 休み時間での外遊びの奨励
 - ・ 多様な動きを経験する「体づくり活動」の工夫・改善
 - ・ 仲間と協力して運動することの充実感が得られる、行事等の活用
- ⑪ 家庭と連携した家庭学習の充実
- ⑫ 学習ボランティアの充実

(2) 児童生徒指導

全ての子どもが互いの人権を大切にし、個性を発揮し合いながら生活できる学校づくりを根幹にして、児童生徒理解に基づく日々の小さな出来事への指導や支援、ルーティーンとなる日常の指導を積み上げていくきめ細やかで積極的な児童生徒指導の取組を進める。さらに児童生徒指導上の諸課題の低年齢化に対応した指導の改善に努める。

- ① 児童生徒指導をとおして育成する力
 - ・ 基本的自尊感情の育成 ・ 多様性の尊重 ・ 規範意識の確立 ・ コミュニケーション能力の育成（人間関係づくり・社会性の伸長）
- ② いじめの未然防止と、解消に向けた適切な対応
 - ・ きめ細やかないじめの把握
アンケート等の学期1回の確実な実施
日常の学校生活の中でのアンテナを高く広くするための具体策の実施
児童生徒への積極的な言葉かけによる、表れづらい悩み等への教育的アプローチの実施
 - ・ いじめの対応にあたっては、学級担任が抱え込むことなく、いじめの把握をした時点から誰もが当事者という意識でのチーム対応を取り、関係者の情報共有と行動連携のもと迅速に対応する。
 - ・ いじめにつながる言葉の実態把握と指導
 - ・ 児童生徒がいじめ問題について主体的に考え、行動する教育活動の推進（特にスマホ等SNSに関する問題への対応について重点化を図る）
 - ・ SNSを利用したいじめを予防し、児童生徒が適切に対応できるための継続的な指導と、家庭への啓発の推進
 - ・ 幼（保）小中が一貫した教育を活用して、いじめに対する判断力、行動力を育成する教育活動の計画と実践の積み上げ
 - ・ いじめの定義や未然防止策を家庭・地域と共有する取組の実施
- ③ 言葉の指導と人権に配慮した言語環境の構築
 - ・ 自分の思いや願い、判断したことを適切に表現できる言葉の力の育成
 - ・ 相手の立場や状況、気持ちを考えた言葉遣いの指導
 - ・ あいさつが自然に交わされる環境づくり
 - ・ よりよい人間関係づくりの基盤となる言語環境（文書・掲示物等）の促進
- ④ 児童虐待への適切な対応の推進
 - ・ 家庭状況が心配な児童生徒に対する丁寧な見守りと情報共有の実施
 - ・ 福祉行政や警察等、関係機関との情報共有・行動連携を密にした迅速な対応の実施
- ⑤ 学校の小規模化の進行を見据えた児童生徒指導のあり方の検討と具体的な取組の実践
 - ・ 人間関係プログラムを行うための研修の実施
 - ・ 人間関係プログラムによる人間関係構築力の向上

⑥ 諸課題に対する予防的な対策の推進

- ・ 情報モラル、リテラシーに関する教育の充実を図り、児童生徒がスマートフォン等を正しく利用する意識と態度を育むとともに、規則正しい生活習慣の定着を推進する。

(3) 不登校の改善（教育相談の充実）

不登校の児童・生徒への学校内外における相談体制の整備を進めるなど、不登校の子どもたちの教育機会について支援を図る。

① 予防的対応の実施と充実

- ・ 教育相談コーディネーター及び養護教諭を中心とした教育相談担当と児童生徒指導担当との連携・学年や学級、学校の枠を越えたチーム支援のあり方
- ・ 誰もが安心して楽しく過ごせるような学級づくり、人間関係の形成
- ・ 月の欠席3日以上の子どもの適切な対応と遅刻が多い児童生徒への早めの対応
- ・ 児童生徒への積極的な言葉かけによる、表れづらい悩み等への教育的アプローチの実施（いじめ問題への対応との関連性を図る）

② 教育支援センター専任教員及び訪問相談員、教育相談員、教育子育て支援員等の連携と協働による不登校対策

③ 福祉行政・SSW等の外部機関との連携による支援教育の充実

④ 校内支援室の充実

⑤ 保護者に対する福祉行政と連携した支援体制の確立

(4) 児童生徒の安全に配慮した教育の推進

「学校の安全管理見直し計画」に基づき、教育活動中における事故を予防し、園・学校生活における安全な環境の整備に努める。

- ・ 定期的な安全点検の確実な実施
- ・ 安全への配慮を常に意識した、指導計画の作成と授業の実践
- ・ 危険予測、適切な処置・対応等、安全配慮に関する正しい知識を学ぶ研修の実施
- ・ 幼児、児童、生徒の視点に立った安全な環境整備の促進
- ・ 学校関係者評価委員会、学校評議員会等を活用した、外部の視点による学校安全についての点検の実施

(5) 防災計画・防災教育の見直し・改善

大規模な自然災害の発生に備え、学校・園防災担当者会議での検討をとおして、子どもたちの安全確保を最優先にした防災計画のあり方を追究するとともに、災害に遭遇した際に自ら考え判断し行動できる子どもを育成するための防災教育の充実を図る。

① 実際の場面に生きて働く、幼（保）小中の防災計画・防災教育の実践と検証

② 避難行動時の町部局や自治会との連携の推進

③ 「助けられる立場」から「助ける立場」を目指し地域防災活動への積極的参加の推進

④ 登下校時の避難訓練の充実に向けた工夫改善

⑤ 町内私立保育園との連携も視野に入れた幼・小・中の防災訓練の充実に向けた工夫改善

⑥ 「避難所運営協議会（仮称）」と連携し、避難所の開設と運営に協力する。

(6) 幼児教育の充実

幼児教育では、幼児の自発的な活動としての遊びをとおして心身の調和のとれた発達の基礎を培い、「知識及び技能の基礎」「思考力、判断力、表現力等の基礎」「学びに向かう力、人間性等」といった資質・能力を一体的に育成する。さらに、町内私立保育園との連携を推進し、町全体の幼児教育の更なる充実を図る。

- ①小学校以降の生活や学習をとおして育成する資質・能力の基礎を培い、幼児の自主的な遊びをとおした学びのあり方及び指導法の研究と実践
- ②幼保・小接続期共通カリキュラムの実施と改善
- ③読書活動の推進 読み聞かせ 真鶴の民話の紹介 自分で本を手にする行動の推進
- ④相手を考えた言葉遣いの素地を養う指導
- ⑤体を使って遊ぶ楽しさを実感できる保育・教育活動の推進
- ⑥幼児一人一人の生活経験や発達に応じた、支援教育の視点を取り入れた幼児教育の推進

(7) 「ふるさと教育」の充実

「ふるさと教育」カリキュラムの実施と改善を進める。

(8) 真鶴町幼・小・中一貫教育の推進

新型コロナウイルス感染症により生徒等の交流等が十分にできなかったため、令和3年度にまとめを予定していた「幼・小・中一貫教育による新たな真鶴町教育の創造」をテーマにした町指定研究を十分に深めることができなかった。そのため、本研究の研究期間を3年間延長し、時代の流れを見据え、幼・小・中の12年間の子どもたちの育ちを一貫して支えていくという真鶴の教育を推進し、教育研究の充実を図る。

(9) 教員の資質向上を目指した研修の充実

職場内の職員教育「OJT(On-the-Job Training)」の実践をとおして、教員の資質能力や指導力・授業力の向上を図るとともに、人権感覚及び人権意識の向上に向けた取組や不祥事ゼロに向けた取組を推進する。また、新学習指導要領の実施に係る研修や「ふるさと教育」の実践化に向けて「真鶴」への理解を深める研修、ICT機器を活用した教育の研修等の充実を図る。一方で、子どもと向き合う時間の確保を始めとする持続可能な教育の構築に向けた取組を推進するために研修会の精選や開催時期等の検討を進める。

- ① 職場内の職員教育「OJT(On-the-Job Training)」の計画と推進
- ② 足柄下郡三町と連携した、授業力・課題解決力・人格的資質の向上を図る研修の推進
- ③ 人権感覚及び人権意識の向上
- ④ 体罰根絶に向けた取組と指導法の向上
- ⑤ 不祥事〇に向けた取組を推進する。
 - ・「意識化・行動化・継続化」の指導の徹底
 - ・種別に応じた防止対策の工夫
 - ・不祥事防止に対する主体的な取組の推進
- ⑥ 地域理解と地域教材を活用した教育の充実を目的とした「ふるさと教育研修会」の実施
- ⑦ ICT機器を活用した教育（プログラミング教育等）に関する研修の実施
- ⑧ 安全な教育活動を実現するための、学校安全に関する研修の実施

〈社会教育〉

「町民主体の生涯学習」と「郷土愛を育む教育」を充実させる観点から、町民の多様なニーズと生涯各期の学習課題に応じた学習機会や情報提供の充実を図る中で、個々の主体的な学習活動や積極的参画及び社会教育関係団体の自主的活動を支援するとともに、先人から受け継いできた本町の自然や文化遺産に触れる機会を町民に積極的に提供し、後世に伝承していく土壌を育む。さらに、少子高齢化の急速な進展に対応する「教育の魅力化推進事業計画～社会教育～」の実施に努める。

(1) 文化活動

- ①日々の文化的活動への支援と活動成果の地域への還元
- ②文化活動の成果の発表の場となる町民が主体となった文化祭や音楽祭の開催と支援
- ③高齢世代の経験や知識と若い世代の力の融合による持続可能な文化活動の推進

(2) スポーツ振興

- ①地域間交流、多世代間交流、共生理念の普及及び健康増進を図るための町民運動会の開催
- ②「共生」の理念に基づいたニュースポーツ・パラスポーツの普及を図るための町民ボッチャ大会の開催
- ③子どもたちのスポーツ団体やスポーツ普及に向けて活動している社会体育団体への財政的支援
- ④ねんりんピックに合わせ、スポーツ振興事業を生涯学習・社会教育事業に組み込んだ諸事業の展開

(3) 青少年健全育成

- ①地域の教育力を活かした体験学習活動の充実及び他の自治体との連携
 - ・郷土が有する人材・自然・施設等の活用による体験事業の充実
 - ・郷土にはない素材の体験事業における他の自治体との連携
 - ・地域の人材を活用した「放課後子どもいきいきクラブ」「まなづる土曜教室」「スクールサポーター事業」の実施による地域学校協働活動の推進
 - ・学びを深め、異学年の交流の場ともなる社会教育施設間連携事業の実施
- ②「青少年問題協議会」及び「青少年育成連絡会」での課題解決に向けた協議
 - ・子どもにとって安全安心な地域づくりの推進
 - ・スマホ等の被害から子どもを守る方策の検討・実施
- ③「多様性の尊重」について町に住む大人として子どもの模範となるような言動に向けた啓発活動の推進
- ④子どもたちに安心感を与える見守り活動やあいさつ運動の展開

(4) 家庭教育

- ①「まなづる教育の日」や「真鶴家庭の日」の周知や取組の推進
- ②子育て世代への情報提供や交流の場としての学習・体験講座の開催
- ③子ども家庭読書活動推進につながる図書館事業を開催
- ④家庭における親子のコミュニケーション機会を増やすための取組の推進
- ⑤各種講座参加者を増やすための福祉部局との連携強化ときめ細やかな呼びかけ

(5) 文化財の保護・活用

- ①真鶴町伝統文化行事の指定による保護の推進
- ②貴船まつりを始めとする伝統文化行事の後継者育成のための働きかけ
- ③文化的資産を活用した教養講座の開催
- ④民俗資料館を含む岩地区あり方庁内検討会への参画

(6) 社会教育施設の経営改善等

- ①年間を通じた開館の実施と魅力ある展示や教育普及事業の展開（美術館、博物館）
- ②施設が実施する体験活動への他自治体からの積極的な招致（交流人口の創出）
- ③公共施設個別施設整備計画に基づいた改修工事の実施

〈その他〉

(1) 町全体で支える教育の推進

学校・家庭・地域の連携による教育のさらなる推進をめざす。幼児・児童・生徒の健全育成のために、学校・家庭・地域がそれぞれの役割や責任を果たす中で一体となって推進するものであるという考えに立ち、それぞれが有機的に機能するよう連携・協力・調整に努め、町民全体で支える教育の仕組みや組織作りに取り組む。

また、学校教育の場における家庭・地域の教育力の有効活用、情報や意見の交換、学校施設の開放など積極的な推進に努める。そのために、安全安心サポーター・スクールサポーター・環境整備サポーター・読書推進サポーターの取組を推進する。さらにコーディネーターの仕組みの充実を図る。

さらには会員の減少等により運営が困難となった団体等への相談・助言業務を推進し、支援体制を構築する。

(2) 安全・安心な教育環境及び教育文化施設の計画的経営改善の推進

安全・安心な教育環境の充実に向けて、学校・家庭・地域が一体となった取組を展開し、安全が日常的に確保されている環境を確立するための仕組みや組織作りを進める。

そのために、自治会及び小中学校 PTA、民生委員・児童委員協議会等の組織との連携を図るなかで子どもを見守る組織の充実を図り、登下校時の見守り活動と緊急時の対応をさらに強化し、犯罪や交通事故に遭うことのない町をめざす。

教育文化施設は現状を十分認識し、徹底的な施設の経営改善を計画的に進め、利用者の拡充に向けた改善に努める。

〈教育委員会〉

(1) 教育委員会制度の趣旨を踏まえた取組の推進

- ・真鶴町教育大綱を踏まえた教育行政の推進
- ・責任ある教育行政の推進
- ・迅速な判断と行動力による教育行政の推進
- ・開かれた教育行政の推進

(2) 子どもと向き合う時間の確保を始めとする持続可能な教育の構築に向け、学校における働き方改革の取組を進める。

IV 町立学校・幼稚園の概要

1 施設等一覧

(R4. 5. 1 現在)

		まなづる小学校	真鶴中学校	ひなづる幼稚園
所在地 (電話) (FAX)		真鶴 543 68-0261 68-0262	真鶴 1855 68-2195 68-2196	真鶴 1412-3 68-2085 68-2085
校長(園長)名		露木 寛子	市川 麻美	倉澤 良一
面積等	校(園)地	14,449 m ²	16,520 m ²	1,837 m ²
	校(園)舎延面積	5,303 m ²	4,492 m ²	1,037 m ²
	屋外運動場	3,876 m ²	12,906 m ²	604 m ²
	屋内運動場	1,265 m ²	778 m ²	—
	プール	365 m ²	—	—
教室等 保有数	普通教室	14 室	11 室 (少人数教室 3)	3 室
	理科室	3 室 (準備室 1)	3 室 (準備室 1)	—
	ランチルーム	1 室	—	—
	音楽室	2 室 (準備室 1)	3 室 (準備室 1)	—
	コンピュータ室	1 室	1 室	—
	図工(美術)室	2 室 (準備室 1)	3 室 (準備室 1)	—
	技術室	—	3 室 (準備室 1)	—
	家庭科室	2 室 (準備室 1)	3 室 (準備室 1)	—
	視聴覚室	—	2 室 (準備室 1)	—
	図書室	1 室	1 室	—
	放送室	1 室	1 室	—
	保健室	1 室	1 室	1 室
	その他	11 室	5 室	2 室

2 児童・生徒・教職員数

※ () 内：学級数 (R4.5.1現在)

		まなづる小学校	真鶴中学校	ひなづる幼稚園
児 童 ・ 生 徒 数	3 歳 児	—	—	8 (1)
	4 歳 児	—	—	8 (1)
	5 歳 児	—	—	11 (1)
	1 年 年	31 (1)	31 (1)	—
	2 年 年	42 (2)	26 (1)	—
	3 年 年	30 (1)	42 (2)	—
	4 年 年	26 (1)	—	—
	5 年 年	32 (1)	—	—
	6 年 年	34 (1)	—	—
	特別支援学級	9 (3)	3 (2)	—
計	204 (10)	105 (6)	27 (3)	
教 職 員 数	校長(園長)	1	1	1
	教 頭	1	1	1
	総括教諭	3	3	—
	教 諭	9	12	2
	養護教諭	2	1	—
	栄養教諭	1	—	—
	事務職員	1	1	1 (非常勤)
	非常勤講師	4	2	—
	支援員	4 (非常勤)	1 (非常勤)	5 (非常勤)
	教育相談員等	1	2 (非常勤)	—
	用務員・自動車運転手	2 (非常勤)	2 (非常勤)	3 (非常勤)
	給食調理員	6 (非常勤)	—	—

3 令和4年度 幼稚園、小・中学校の教育方針

ひなづる幼稚園

園児数 (R4.5.1現在)

年齢	3歳児	4歳児	5歳児	計
学級数	1	1	1	3
園児数	男	3	3	4
	女	5	5	7
	計	8	8	11
				27



*今年度の教育目標

主体性を育む環境づくりと何事にも挑戦する園児の育成

1 めざす幼稚園像

- 環境を通して総合的な指導に取り組む幼稚園
- 真鶴スタンダード（落ち着きのある保育）に取り組む幼稚園
- 運動習慣の定着や英語学習・ICT活用に取り組む幼稚園
- 小学校教育との円滑な接続を図るために取り組む幼稚園
- 教育環境が整い、安全を最優先にし、地域に開かれた幼稚園

3 めざす教師の姿

- 知識・技能の基礎を高める教師
- 思考力・表現力を高める教師
- 学びに向かう力を高める教師
- 研修と自己研鑽できる教師
- 地域と協働する教師

5 保育指導の充実

- 体を使って遊ぶ楽しさを実感させる
- 園児一人一人の生活経験や発達に応じた保育の推進
- 豊かな心を育成するために、コミュニケーション能力を高める
- 園内研修による職員の資質向上と自己研鑽に努める
- 読み聞かせの充実と推進・読書週間の充実と推進
- 幼児の生活経験や発達に応じた支援教育の視点を取り入れた保育の推進

2 めざす園児の姿

- 運動大好きな園児
- 自己と向き合える園児
- 主体的に行動できる園児
- 言葉で表現できる園児
- 思いやりの心の持てる園児

4 園児指導の充実

- 基本的自尊感情・規範意識の育成
- 真鶴スタンダードへの取り組み
- 毎月の防災防犯訓練の実施
- 主体性を育む環境づくり
- 規則正しい生活習慣の定着に向けた啓発
- 相手を思いやり、考えたことば使いの指導

6 防災計画・防災教育の充実

- 園児の安全確保を最優先した防災計画・防災教育の見直しと改善
- 幼(保)・小・中と連携した防災訓練の実施
- 毎月の避難訓練実施と消防署員招聘による研修と訓練
- 避難所開設と運営への協力
- 親子による消防署員招聘による救急法研修

7 就学前教育・保育の充実

- 幼保・小接続カリキュラムの実施と改善
- 幼稚園・保育園との連携推進と小学校との交流

9 支援教育の充実

- 共通理解による個別支援
- 地域・保護者との協働
- 訪問相談員との連携

8 安全・安心な教育環境及び教育施設の整備

- 安全・安心な教育環境の充実に向けて、職員・保護者による安全点検の実施
- 安全第一・何事も安全・安心を優先した保育

10 社会に開かれた教育課程の充実

- 体験学習(ふるさと教育)…小学校、中学校との交流
- ボランティア活動…ふれあいの集い・町民文化祭・出初め式など
- 地域・PTA との連携
- 学校評価活用と情報発信…学校評議員会、幼稚園だより等

*** 年間教育計画**

1. 保育時間 1日保育 9:00～14:00

2. 年間目標

(3歳児)

○友達と様々な遊びに取り組む中で、のびのびと園生活を楽しむ。

(4歳児)

○様々な遊びの中で、自分の思いを出しながら、友達との関わりや経験を広げる。

(5歳児)

○友達と十分に体を動かし、主体的に行動して充実感を味わう。

*** 研究主題**

『伝え合い・学び合いを通して育む確かな学びと豊かな心』
～心と体を弾ませ、主体的に取り組める環境づくり～

*** 研究内容**

- 子どもの思いや主体性を大切にしていける保育の探求・展開。
- 子ども達で作り出した遊びが継続し、発展していける環境づくり。
- 年3回の園内研のための保育ではなく、日常の保育の充実につなげる。
- 12年間の子どもの育ちの連続性を大切にしたい土台づくり。
- 活用しやすい指導案について検討する。
- 園内研究では他クラスの担任が参観したり、年間を通して幼・小・中の教師同士がお互いの授業や保育を参観したりして、それぞれの子ども観や教育観を共有する。

*** 研究推進計画**

○日々の保育をふりかえり、教師同士の小さな話し合いを土台にしながら、月1で園内研修を企画していく。

月 日	事 業 予 定
6月15日	(年長) 園内研究
7月7日	(年中) 園内研究
11月16日	(年少) 園内研究

まなづる小学校



児童数 (R4.5.1現在)

学年		1	2	3	4	5	6	特別支援学級	計
学級数		1	2	1	1	1	1	3	10
児童数	男	16	25	16	11	14	16	9	107
	女	15	17	14	15	18	18	0	97
	計	31	42	30	26	32	34	9	204

***教育目標** — 自分を大切に 仲間や学校を大切に 町を大切に —
 ~自立をめざし 自分のよさを生かし まちに関わろうとする子の育成~

〈めざす子どもの姿〉

- ① 進んで学び 深く考える子
- ② 自分も相手も大切にし 優しい子
- ③ 心も体も元気で たくましくい子

〈めざす教師の姿〉 「チーム真鶴」

- ① 授業を大切にする教師
- ② 常に児童と共にある教師
- ③ 心豊かで研修意欲のある教師
- ④ 言葉の力を育む教師

***学校経営方針** 「一人一人のよさが輝く学校づくり」

- ①一人一人の人権を大切に、笑顔がいっぱいの学校
- ②毎日の授業を大切に、確かな学力の向上を図り、楽しく学べる学校
- ③家庭・地域とのつながりを大切に、子どもの安心・安全を守る学校

***令和4年度の取り組みの重点**

- 重点1 確かな学力の向上~新教育課程の確実な実践~
- 重点2 豊かな心の育成~交流の充実~
- 重点3 健康な心身の育成~安全教育・体力づくりの充実~
- 重点4 安全な授業の実施及び安全に配慮した学習指導

(1) 学びづくりプロジェクト

(確かな学力と主体的・対話的で深い学びづくりの推進)

- 学ぶことの楽しさ、わかる、できる喜びを体験させ学習意欲を高める。
- 「書く力」を含めた自己表現力を高める。
- プログラミング教育を含めた情報教育の系統性を意識した指導計画を作成・実践する。
- 英語教育の充実を図る。
- 読書活動の推進、家庭学習の習慣化を図る。

(2) ふれあいプロジェクト（豊かな心や思いやりの育成）

- あいさつ運動の実施。
- なかよし班活動や学年団交流を推進し、思いやりやリーダーシップの育成を図る。
- 「命」「人権」を大切に作る心を育てる。
- 郷土の良さを知り、郷土を愛する気持ちを育てる。（ふるさと教育の充実）

(3) 元気・安全プロジェクト（健やかな体の育成・児童の安全への意識化）

- 「新しい生活様式」を意識した基本的な生活の定着に努める。
- 病気やけがの予防に努める。
- 年間を通して体育や休み時間などに進んで運動に取り組み、体力の向上に努める。
- さまざまな「食」と関わる場を通して、自らの「食」のあり方を見直し、改善を図る。
- 交通・防犯・防災など身の回りの安全についての意識を高め、日頃から自ら安全な行動がとれるようにする。（防犯・防災教育の充実）

(4) 児童指導・支援教育の充実

- いじめ・不登校の未然防止に努め、日頃から児童の実態を把握し、チームで対応できるよう組織として対処する。
- 教育相談コーディネーターを中心に、校内支援体制を確立し、一人一人のニーズに応じた適切できめ細かな指導を行う。
- インクルーシブ教育の推進を図る。

(5) 家庭・地域・幼保小中のネットワーク体制の推進

- 外部講師やスクールサポーターを生かし、出前講座を積極的に取り入れるなど、学校生活全般を豊かにする。
- 学校公開や学校だより等を通し、保護者や地域に学校の活動を理解していただく。
- 学校評価を通して、保護者と地域に信頼される学校づくりを推進する。

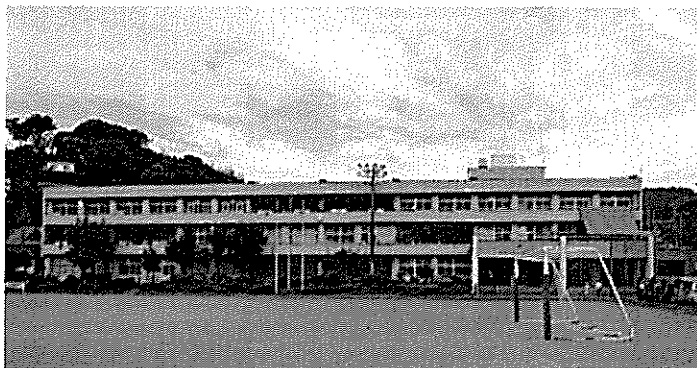
(6) 校内研究・校内研修の充実

- 児童一人一人を生かし伸ばしていく教育活動、将来に生きる力を育む教育活動を進めるために、研究・研修を通して教師自身の資質能力や指導力・授業力の向上を図る。
- 働き方改革の視点に立って、現状と課題を把握し、改善を図るように努める。

(7) 安全な授業の実施及び安全に配慮した学習指導

- 実技や実験、作業等を伴う授業について、教具の扱い方も含めた安全配慮事項を確認しながら、学校事故が起きないよう最善の注意をはらう。
- 校外学習の実施にあたっては、下検分を確実にを行い、安全配慮事項を確認の上、安全面に十分に留意しながら実施する。
- 校内事故防止委員会を中心に、学校安全に係るマニュアル等の見直し・改善を図るとともに、学校安全全般の見直し・改善を図る。

真 鶴 中 学 校

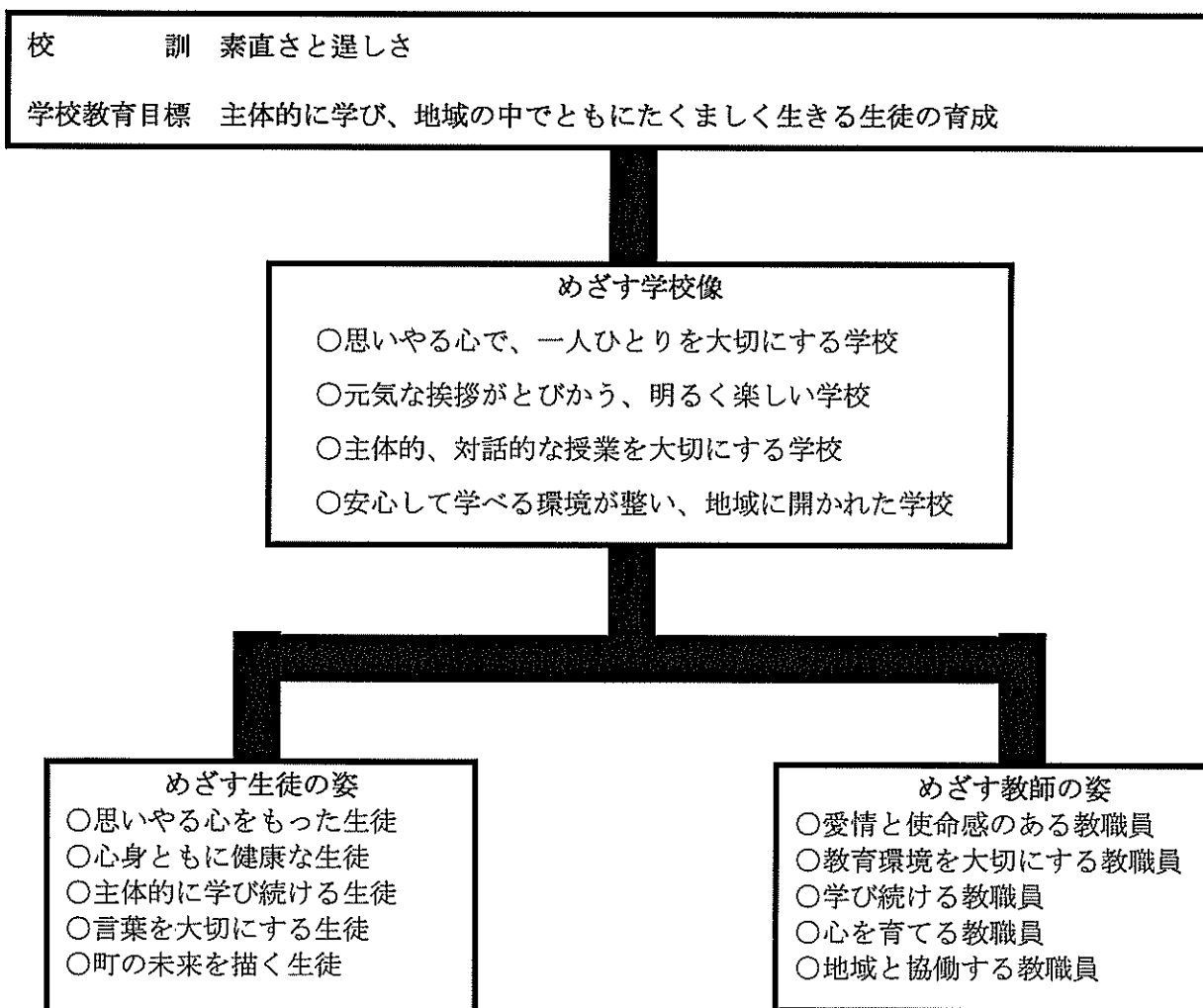


生徒数

(R4.5.1 現在)

学 年		1	2	3	特別支援学級	計
学 級 数		1	1	2	2	6
生 徒 数	男	15	13	19	2	49
	女	16	13	23	1	53
	計	31	26	42	3	102

1 学校教育目標



2 学校経営の重点

- ① 生徒指導の充実
 - 生徒会活動による自己解決力の育成
 - 積極的な生徒指導
 - 基本的生活習慣の確立
 - 安全できれいな環境づくり
 - 道徳教育の充実
 - 主体的な健康管理への支援
 - 言葉の力の意識化・態度化・行動化

- ② 学習指導の充実
 - 分かる・楽しい・安全な授業
 - 系統性をもった授業の実践
 - 学びなおしと家庭学習への支援
 - 主体的・対話的で深い学びの充実
 - 授業の改善・充実（指導と評価の一体化）

- ③ 支援教育の充実
 - 教育相談の充実
 - 共通理解による個別支援
 - 保護者・地域・関係機関との協働
 - 個別支援の場所と支援者の確保
 - インクルーシブ教育の推進

- ④ 社会に開かれた教育課程の充実
 - 教科横断的な体験学習としての「ふるさと教育」
 - ボランティア活動への参加促進
 - 地域の教育資源の積極的な活用
 - 学校だより・学校HPによる情報発信
 - 学校評価の有効活用

V 社会教育の概要

1 令和4年度 真鶴町社会教育・生涯学習事業計画

	事業名	内 容	対 象	実施予定	備 考
成人教育	子育て学級	豊かな心を持った子どもに育てるための幼児教育のあり方を考える	幼児を持つ父母	6月26日(日) 7月15日(金) 10月30日(日) 11月27日(日) 1月22日(日)	
	人権教育	男女共同参画、人権教育等を中心に共生社会を考える	町内在住・在勤の男女	年間2回 6月28日(火) 8月23日(火)	[人権学習会] 教育総務係と合同開催 中止
	公民館教室	生涯学習の助成、学習機会の提供	町内在住・在勤の16歳以上の男女	11月～2月	公民館事業
	成人学級	日常生活に必要な知識と教養を身につける	町内在住・在勤の成人	前期・後期 (全2回) 6月21日(火) 11月17日(木)	自治会連合会と共催
	教養講座 『くすのきゼミ』	郷土真鶴の歴史・文化・自然について探究する	町内在住・在勤の成人	11月17日(木)	成人学級と合同開催
青少年教育	Green Aid 真鶴2022 (ユースコンサート)	町内青年を中心に企画・運営を行うつどい	15才以上の青年・町民	8月7日(日) (海岸清掃) 9月25日(日) (コンサート)	
	二十歳の集い ～20祭～	二十歳の門出を祝う	新たに二十歳になる方	1月9日(月) (成人の日)	新たに二十歳になる方による実行委員会
	ふれあいの集い	青少年と地域の人々とのふれあいを図るため模擬店等(R3年度は代替事業を検討中)	町民	2月26日(日)	青少年指導員協議会

青 少 年 教 育	青少年愛護パトロール	非行の早期発見と愛護指導	青少年	夏期・冬期	青少年育成連絡会
	子どもおもしろ体験隊	身近な生活課題、体験活動を通して 子どもの生きる力を高める	小4～小6	年間4回程度	青少年育成連絡会 公民館事業 公民館事業
	子どもフェスティバル	さまざまな体験を通して子どもの 興味・関心を高める	児童・保護者	夏期-冬期	
	放課後子どもいきいき クラブ	放課後に遊びや運動の機会をつく り、生きる力を育てる	小学生	毎週2回(祝日、休 業日は除く)	[運営委員会]
	まなづる土曜教室	土曜日に学校以外の場で学習機会 を提供することで、安全で安心して 活動ができる子どもの居場所をつ くる	小学6年生	毎週土曜日	[運営委員会]
	幼保交流会	まなづる小学校体育館で幼稚園と 保育園との交流を図る	小学校新入学児	11月7日(月)	教育課事業
	季節の行事を楽しむ工 作教室	季節の行事に関係する本の紹介と、 図書館の本を参考にした季節の行 事にちなんだ工作	小学生	2月	図書館事業
	まなづるミステリーさ んぽ	町内の史跡をめぐりながら、町の歴 史と町づくりを知り、図書館所蔵本 への興味をもってもらおう。	児童と保護者	3月	図書館事業
	真鶴自然子どもクラブ	真鶴の自然を遊びながら学び親し む	小・中学生	通年	貝類博物館事業

文 化 振 興	海の写真展	真鶴の海中を題材とした作品の募集と展示	町内外の一般	2月～6月	貝類博物館事業
	絵画コンクール展	真鶴を題材とした作品の募集と展示による美術の振興	小中学生	10月4日(火) ～9日(日)	関係機関 団体の協力
	中川一政美術館コレクション展	収蔵品をもとに年数回のテーマ展示を開催 2022年Ⅰ～Ⅲ 2023年Ⅰ	町内外の一般	Ⅰ・2月3日(木)～5月30日(月) Ⅱ・6月10日(金) ～8月28日(日) Ⅲ・9月2日(金)～ 12月20日(火) Ⅰ・1月6日(金)～3月28日(火)	美術館事業
	海のミュージアム	海を学び、海に親しみ、真鶴のすばらしい自然を体験する	町内外の一般	通年	貝類博物館事業
	海の学校	海を学び、海に親しみ、真鶴のすばらしい自然を体験する	町内外の教育機関	通年	貝類博物館事業
	町民文化祭	公民館で活動するサークル・団体の日ごろの成果の発表の場として展示や公演を開催する		11月1日(火)～6日(日)	関係団体の協力
	囲碁大会	囲碁を通して親睦を図る		1月14日(土)	公民館事業
文 化 財 保 護	民俗調査	民俗資料等の調査・研究		通年	文化財審議委員
	指定物件調査及び文化財指定作業	新規指定及び保存状況の調査		通年	文化財審議委員
	文化財補修事業	文化財修復等事業		通年	文化財審議委員
	文化財広報普及事業	文化財だよりの発行		3月	
	文化財審議委員調査研究事業	文化財の保存及び活用等の調査研究		通年	文化財審議委員
伝承芸能保存と後継者養成	鹿島踊等の保存と指導者・後継者の養成	小中学生	通年		

ス ポ ー ツ 振 興	ニュースポーツ教室	町民の健康維持増進とスポーツの普及を図る	町民	2月	スポーツ推進委員連絡協議会
	町民運動会	町民が一堂に会し、様々な協議を行うことで親睦を深め、健康増進を図る	町民	10月9日(日)	中止
	町民ソフトボール大会	ソフトボールの自治会対抗戦を通して町民の親睦を深め、健康の増進を図る	町民	6月	中止
	町民ボッチャ大会	パラスポーツのボッチャのチーム対抗戦を通して、町民の親睦を深め健康増進を図る		2月	中止
	真鶴半島駅伝競走大会	駅伝を通して青少年の健全育成、スポーツ振興、アマチュア精神の高揚を図る	町民	1月8日(日)	中止
	真鶴半島健マラソン	自分のペースで完走を目指すことで、自分の体力を知り、健康増進につなげる		2月26日(日)	中止
	広域体育施設開放	町民へのスポーツ普及を図る	施設登録者及び町内外の一般	通年	
指 導 者 研 修 等	社会教育委員研修会	委員として必要な事項を身につけ、活動の基礎とする	社会教育委員	通年	
	人権教育研修会	人権教育に対して正しい理解を深める	教職員及び町民	8月23日(火)	

委員活動	社会教育委員活動	社会教育諸計画の検討と調査・研究	委員 8 名	通 年	定例会 4 回 担当部会
	文化財審議委員活動	文化財の保存活用に関する意見、具申及び調査・研究	委員 4 名	通 年	定例会 3 回
	美術館運営審議委員活動	美術館運営に関する意見、具申及び調査・研究	委員 8 名	通 年	定例会 3 回
	青少年指導員活動	青少年の育成、愛護活動及び文化、レクリエーション活動の推進	委員 10 名	通 年	定例会
	青少年問題協議会活動	青少年を取り巻く環境の向上をめざし、地域ぐるみの青少年健全育成活動の推進	委員 17 名	通 年	定例会 2 回
	青少年育成連絡会活動	青少年育成に関わる情報交換と協力、連携体制の推進	委員 12 名	通 年	定例会 2 回
	スポーツ推進委員活動	住民のスポーツ活動の促進	委員 8 名	通 年	定例会
団体育成	スポーツ協会助成	加盟団体の活動の充実を期し、援助、助成する	スポーツ協会	通 年	
	少年スポーツ団体助成	青少年健全育成の一環として活動の充実を期し、援助、助成する	少年スポーツ団体	通 年	
	町文化団体連盟助成	芸術・文化の振興・充実を期し、援助、助成する	文化団体連盟	通 年	
	託児ボランティアグループの育成	託児ボランティア活動の充実を期し、援助、助成する	託児ボランティアの会	通 年	
	各種団体・サークルの育成	指導者研修等を通して、生涯学習のモデルとして援助する	団体・サークル	通 年	

広 報 活 動	生涯学習だより 「くすのき」発行	町民への情報提供及び啓発 (第75号)	町内全家庭配布	年間1回程度	
	子ども情報紙 「若いつる」発行	青少年健全育成についての情報提供	町内全家庭配布	年間1回程度	青少年育成連絡会
	教育要覧 「真鶴の教育」発行	学校教育、社会教育の概要を まとめ、資料とする	関係団体委員及び指 導者	11月	教 育 課
	「文化財だより」発行	町民への情報提供	町内全家庭配布	3月	
	「図書館だより」発行	小・中学生の読書推進の啓発	小・中学校	年2回	図 書 館
	「図書館カレンダー」発行	図書館利用者への情報提供	図書館カウンター配架	毎 月	図 書 館
	「美術館だより」発行	近隣市町村、利用者への情報提供及び 事業報告	近隣美術館・博物館、 1市3町小・中学校、 県内公立図書館配布	年間1回	美 術 館
	各 種 広 報 等	・町広報「広報真鶴」 ・各種事業開催案内 ・各種事業開催報告 ・海の月報	町内全家庭配布 参加対象者等 関係団体参加者等 町内回覧	毎 月 随 時 随 時 毎月	
	「中川一政美術館」 ホームページ	・中川一政美術館の紹介 ・情報提供	一般	通 年	
	「まなづる図書館」 ホームページ	・まなづる図書館の紹介	一般	通 年	
「遠藤貝類博物館」 ホームページ	・遠藤貝類博物館の紹介 ・情報提供	一般	通 年		

施設 管理 運営	中川一政美術館	町民の文化意識の向上と啓発	町民・一般	通年	有料
	まなづる図書館	町民の文化意識の向上と啓発	町民・一般	通年	無料〔休館:月曜、 年末年始、特別整理期間〕
	貝博教育普及事業 海の学校	磯の生物の観察等による環境保護 意識の向上と啓発	町民・一般	通年	無料〔休校日:木・ 年末年始〕
	体育施設開放事業	・町立体育館	町民・一般	通年	有料 (休館:月曜、年末年始)
		・岩ふれあい館体育館	町民・一般	通年	有料 (休館・年末年始)
	公民館施設開放事業	・真鶴町公民館	町民・一般 (要登録)	通年	有料 (休館:月曜、年末年始)
	学校体育施設開放事業	・真鶴中体育館、グラウンド、 まなづる小体育館	町民・一般 (要届出・許可)	通年	有料
	民俗資料館展示事業	町民の文化財についての意識向上と啓発	町民・一般	通年	入場無料 (休館:月～金曜) ※祝日を除く
遠藤貝類博物館	貝展示による環境保護意識の向上と 啓発	町民・一般	通年	有料	

2 令和4年度真鶴町社会教育・生涯学習月別事業一覧(予定)

月	成人教育	青少年教育	文化振興	文化財保護	スポーツ振興	指導者研修	公民館事業	図書館・美術館・博物館事業	その他の
4		放課後子どもいきいきクラブ運営委員会 まなづる土曜教室運営委員会		文化財審議委員会①					託児ボランティア総会 各団体総会 社会教育委員会協議①
5									
6	前期成人学級 子育て学級①				町民ソフトボール大会			美術館運営審議会①	青少年育成連絡会① 町文化団体連盟総会 スポーツ協会総会
7		愛護パトロール(～8月)					夏休み子どもフェスティバル	図書館だより夏の号 (小学生版・中学生版)発行 博物館特別展	
8		中学生グローバル人材育成事業	町民文化祭運営委員会①				夏休み子どもフェスティバル	博物館特別展	青少年問題協議会①
9									社会教育委員会協議②
10	子育て学級②	GreenMid 真鶴 2022 (ユース・コンサート)	絵画コンクール展 町民文化祭運営委員会②	文化財審議委員会②	町民運動会(中止)	ボランティア研修会		自然こどもクラブ	
11	後期成人学級 くすのきゼミ 子育て学級③		町民文化祭			公民館教室		美術館運営審議会② 自然こどもクラブ	
12		ふれあいの集い 愛護パトロール						クリスマスとお正月工作 図書館だより冬の号(小学生版・中学生版)発行	社会教育委員会協議③
1	子育て学級④	二十歳を祝う会・20祭			真鶴半島駅伝競走大会 (中止)		囲碁大会	自然こどもクラブ	
2					真鶴半島健康マラソン 町民ポッチャ大会	ボランティア研修会		自然こどもクラブ	青少年育成連絡会② 社会教育委員会協議④
3		若いつる発行		文化財だより発行 文化財審議委員会③				まなづるミステリーさんぽ 「美術館だより」(雑誌)刊行	青少年問題協議会② くすのき発行
備考		青少年指導員定例会 (毎月第3火曜日) 放課後子どもいきいきクラブ (月・水・金曜) まなづる土曜教室 (毎週土曜日)		民俗資料館展示 町民センター展示 広報真鶴(に展示の紹介	スポーツ推進委員定例会 下郷スポーツ推進委員定例会	社会教育委員会研修会 青少年指導員研修会	広報真鶴 「公民館だより」掲載 「公民館だより」掲載 「囲碁大会」掲載 子どもおもしろ体験祭	広報真鶴「図書館だより」掲載 毎月テーマ本を展示 美術館テーマ展示(年3回開催) 広報真鶴「ミュージアム便り」を連載 「美術館講座」(連続講座・不定期) ギャラリートーク(毎月2回) 「海の学校」開催(通年) 「海のミュージアム」開催(通年)	

3 令和4年度 真鶴町公民館事業計画

(1) 児童・生徒対象

事業名	内 容	期間
子どもフェスティバル	陶芸教室、木工教室、プランクトン観察会、環境学習教室等	7月～8月
子どもおもしろ体験隊	身近な生活課題 体験活動を通して子どもの生きる力を高める(4回)	5月～2月

(2) 各種事業

事業名	内 容	期間
囲碁大会	囲碁を通して親僕を図る	1月14日(土)

(3) 公民館等で活動している社会教育関係団体

サークル名・内容					
ヨーガサークル	あーと彩の会	いろどり会 真鶴町食生活改善推進団体	真鶴音頭・岩音頭保存会	フラワーサークル 花 暦	真鶴短歌会
パレットクラブ	真鶴写真クラブ	真鶴観光ボランティアガイド	ペン習字サークル	金 の 糸	気功太極拳
小田原西子ども劇場	みずき会(書道)	アカシア会(ダンス)	ラベイユ	陵雲会(詩吟)	八芸会(陶芸)
真鶴ヨガ・ピラティスサークル	ぼんぼんざめ(よさこい)	クレインズコーラス	真理英会話教室	真鶴町俳句協会	コールまなづる(コーラス)
鶴の会(民謡)	ゆりの会(健康促進運動)	さくら同好会(手芸)	加寿謡会	倫彩会(水彩画)	真鶴美術くらぶ
真鶴体協レクリエーション部	遊彩会(水彩画)	運ぶるの会	鶴吟会(詩吟)	「夢見る大人」応援団	Aフレンド
遠藤貝類博物館サポーターズ	中川一政美術館サポーターズ	嬉多國(太鼓・三味線)	演劇サークル	まことサークル	真鶴未来塾
レッツシング	オカリナサークルかもめ	詩吟東雲流はまゆう会	秀麗会(松風会)	寺子屋(学習支援)	小さな音楽会
骨盤体操教室えん	真鶴ピンポンクラブ	クワイアジョイ	ハナミズキ(オカリナ)	フラスポットコア	修栄会(三味線・民謡)

4 社会教育施設

(1) 真鶴町公民館（真鶴町民センター内）

所在地：真鶴町岩172番地の8

電話：0465-68-1131（内線440）

館長：大竹 建治

階	室名	面積	定員	施設等
1階	実習室	73 m ²	40人	調理台・流し・ガスレンジ・冷蔵庫・電子レンジ等
	工芸室	46 m ²	20人	やきものがま・ろくろ・実習台
2階	第1会議室	33 m ²	16人	机・椅子
	第2会議室	73 m ²	40人	机・椅子（部屋は2室に分割可能）
	第3会議室	102 m ²	30人	机・椅子
	婦人研修室	32 m ²	25人	水屋・茶道具・座卓・姿鏡
	児童室	34 m ²	20人	
	書庫	34 m ²	—	
3階	講堂	199 m ²	240人	移動式ステージ・ステージ幕・演台・机・椅子
	控室	34 m ²	12人	机・椅子
	講義室	138 m ²	124人	ピアノ・電子オルガン・映写機・テレビ・音響設備・演台

(2) 真鶴町立中川一政美術館

所在地：真鶴町真鶴1178番地の1

電話：0465-68-1128

館長：小野 真人

(3) 真鶴町民俗資料館

所在地：真鶴町岩596番地

電話：0465-68-4117

(4) 真鶴町立遠藤貝類博物館

所在地：真鶴町真鶴1175番地 ケープ真鶴2階

電話：0465-68-2111

館長：新井 人志

(5) まなづる図書館（情報センター真鶴内）

所在地：真鶴町真鶴433番地1

電話：0465-68-6326

館長：大竹 建治

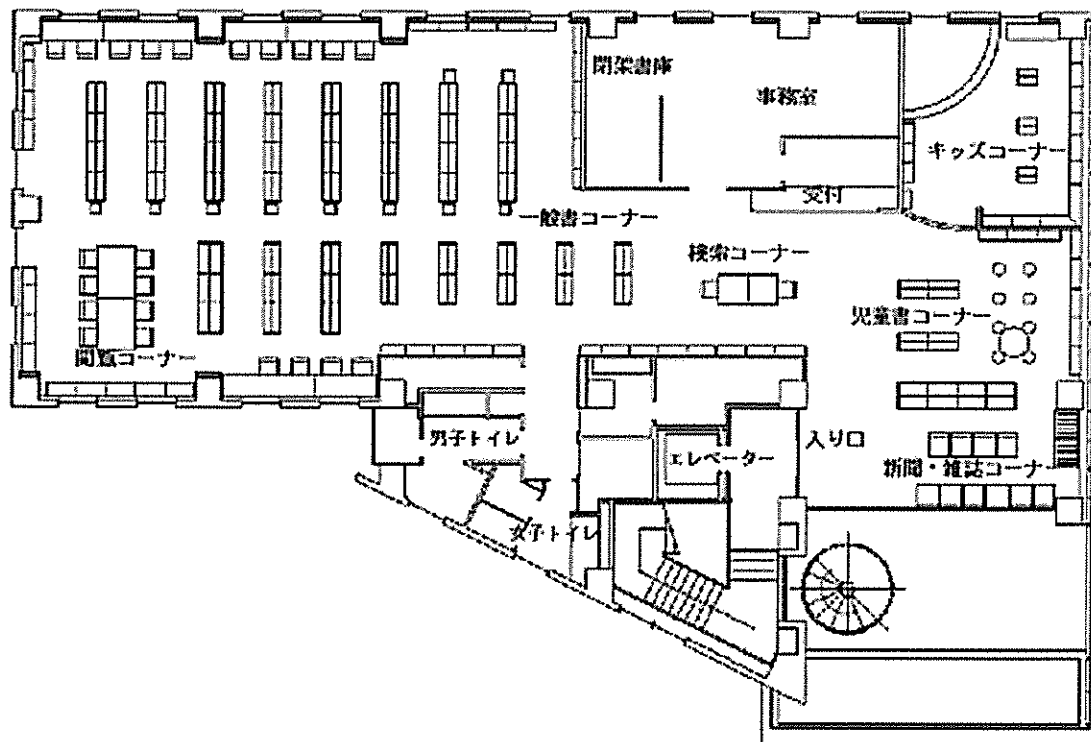
施設：平成16年10月8日竣工・同10月10日開館

床面積 494.94㎡

蔵書数 約55,500冊（ビデオ・CD・DVD含む）

免震書架採用

パソコンでの蔵書検索・利用者登録システムの導入



(6) 社会体育施設

①真鶴町立体育館

所在地：真鶴町真鶴1855番地の1

電話：0465-68-1144

館長：小野 真人

②岩ふれあい館

所在地：真鶴町岩706番地

③学校開放施設

- ・屋内運動場（まなづる小学校・真鶴中学校）
- ・屋外運動場、テニスコート（真鶴中学校）

(7) 社会教育の学習等にも使用できる施設

- ・岩地区集会所、宮ノ前地区集会所、琴ヶ浜研修センター（施設管理は、総務防災課）

VI 真鶴町教育委員会・学校・社会教育関係団体等名簿

(R4. 11. 1現在)

1 教育委員

職名	氏名	任期
教育長	瀬瀬 仁志	
教育長職務代理者	瀧本 朝光	R2. 11. 25～R6. 11. 24
教育委員	草柳 栄子	R1. 12. 24～R5. 12. 23
〃	松野 司	R4. 10. 12～R8. 10. 11
〃	岡田 和枝	R3. 10. 12～R7. 10. 11

2 教育委員会事務局職員

職名	氏名	備考	職名	氏名	備考
教育課長	小野 真人	兼中川一政美術館長 兼町立体育館長	課長補佐兼社会教育係長	大竹 建治	兼公民館長 兼図書館長
学校教育課専任課長 兼指導主事	水野 琢磨		主 査	新井 人志	兼博物館長
教育総務係長	青木 理佳		主 事 補	飯島 悠生	
主任主事	小澤 寿美枝		主 事 補	板川 麻胡	
主 事 補	勝間 田涼		社会教育指導員	露木 美樹子	
学校教育指導員	奥村 裕				
教育子育て支援員	橋口 裕子				

3 公民館職員

職名	氏名	備考	職名	氏名	備考
公民館長	大竹 建治	兼課長補佐	管 理 人	浦本 照雄	生きがい事業団委託
臨時事務員	酒井 秀武		〃	露木 正男	〃
〃	福祿 明子		〃	本田 榮一	〃

4 図書館職員

職名	氏名	備考	職名	氏名	備考
司 書	梅村 将盛		受 付 員	青木 ますみ	
			〃	内田 公美	
			〃	澤田 薫	
			〃	野本 修平	

5 真鶴町立体育館職員

真鶴町真鶴 1855-1 電話・FAX 68-1144

職名	氏名	備考	職名	氏名	備考
館長	大竹建治	兼課長補佐 兼社会教育係長	臨時事務員	西垣喜代	管理指導員
			〃	高橋美佐男	〃
臨時事務員	貝森優太	管理指導員	〃	青木千恵美	〃
			〃	夏目智子	〃
			〃	落合俊紀	〃

6 真鶴町立中川一政美術館職員

真鶴町真鶴 1178-1 電話 68-1128 FAX68-1126

職名	氏名	備考	職名	氏名	備考
館長	小野真人	兼教育課長	臨時事務員	村山貴子	受付
主任学芸員	加藤志帆		〃	小澤亜希子	〃
主事	佐野真啓		〃	佐々木美穂	〃
臨時用務員	佐々木好幸	保安員	〃	中川恭子	〃
〃	佐藤永久	〃	〃	北村裕子	〃
〃	貝瀬利夫	〃	相談員	佐々木正俊	嘱託
			相談員	中川達郎	〃

7 真鶴町民俗資料館職員

真鶴町岩 596 電話 68-4117

職名	氏名	備考
管理人	古谷弘美	
〃	村上正子	

8 真鶴町立遠藤貝類博物館職員

真鶴町真鶴 1175 電話 68-2111

職名	氏名	備考
館長	新井人志	主査
主事	岸 晟大	
学芸員	栢沼勇魚	
臨時事務員	朝倉久泰	受付
〃	関野佳子	〃
〃	豊田和美	〃
〃	丸岡八千代	〃
	渡邊智子	〃

9 町立小・中学校、幼稚園職員

(1)まなづる小学校

真鶴町真鶴543 電話68-0261 FAX68-0262

職名	氏名	備考	職名	氏名	備考
校長	露木 寛子		非常勤講師	鈴木満喜子	インクルーシブ
教頭	川口 宏美		〃	川口 匠美	英語
総括教諭	高田 佳子		〃	佐藤 秀子	音楽
教諭	佐藤 実咲	1年	〃	松井 一	
〃	荒川 萌香	2年1組	〃	渡辺 和宏	
〃	増田まゆみ	2年2組	〃	征矢美佐子	心の教室相談員
〃	芳賀 優香	3年	スクールサポートスタッフ	佐々木美穂	
総括教諭	神谷 卯月	4年	給食調理員	古見紀美江	
〃	古本 一夫	5年	〃	横森 直美	
教諭	飯島 貴之	6年	〃	川上 直美	
〃	鈴木みやび	ひまわり	〃	原田佳奈子	
〃	上山 慎太郎	ひまわり	〃	小林 智美	
教諭	古家 遥大	ひまわり	〃	間瀬 理恵	
教諭	吉澤 健吾	TT・少人数	用務員	小田 立二	
栄養教諭	青木 由美		〃	青木 澄子	
養護教諭	一言 梨沙		支援員	岡田 和江	
〃	石塚 真梨奈		〃	加藤 節子	
事務主事	荷川 取博子		〃	坂本 孝子	
非常勤講師	伊藤 愛		〃	野崎 玲子	

(2) 真鶴中学校

真鶴町真鶴1855 電話68-2195 FAX 68-2196

職名	氏名	備考	職名	氏名	備考
校長	市川 麻美		教諭	小山 正	進路指導主任・数学・技術
教頭	佐藤 亜良太		養護教諭	高橋 和佳	
総括教諭	青木 都	1年学年主任・家庭	主任事務主事	和田 朋子	
〃	池田 泰子	教務主任・国語	教諭	佐々木 篤	教育支援センター
〃	塩田 朋広	3年学年主任・社会	非常勤講師	池上 利佳	美術・心の教室相談員
教諭	田野原 拓巳	1年学年主任・数学	〃	鈴木 昌弘	理科
〃	森田 将市	1年副担任・数学	〃	増田 卓也	
〃	野田 進理	2年学年主任・数学	支援員	石塚 美穂	
〃	内田 和仁	2年・保健体育	〃	安雲 千明	
〃	嶋田 千佳	特別支援・社会	訪問相談員	石塚 明美	
〃	杉崎 美穂	3年・国語	用務員	前田 敏光	
〃	鯉渕 あやこ	3年・理科	〃	宮澤 照雄	
〃	浦田 愛理	3年・保健体育	スクールカウンセラー	石川 マスノ	
〃	原口 辰徳	3年・社会	外国人講師	Adrian Wilson	
〃	鶴井 瑞穂	4組・音楽	スクールサポートスタッフ	柏木 さわ	

(3)ひなづる幼稚園

真鶴町真鶴 1412-3 電話・FAX 68-2085

職名	氏名	備考	職名	氏名	備考
園長	倉澤良一		支援員	小笠原和江	
教頭	中村孝枝	年中組(ひばり)	〃	清水裕美	
教諭	櫻井ゆか	年長組(ほと)	〃	向笠由紀	
〃	山田雅	年少組(つばめ)	預かり保育専任	松岡良美	
事務員	渡邊藍胤		バス運転手	川口秀治	
支援員	朝倉恵		用務員	古田隆司	
〃	石塚奈緒美		〃	羽田奈緒美	

10 学校評議員

(1)まなづる小学校

氏名	備考	氏名	備考
朝倉隆	自治会連合会会長	伴野芳久	自治会連合会副会長
古川昌子	社会教育委員	青木和美	民生委員
伊藤晴美	人権擁護委員	平井泰行	保育園職員
秋山比呂美	いきいきクラブ代表		

(2)真鶴中学校

氏名	備考	氏名	備考
青木美喜男	城口自治会長	山田由美子	
三木邦身	元連合自治会長	大澤みや子	元PTA役員
横山公	民生児童委員	伴野瑞世	PTA役員

(3)ひなづる幼稚園

氏名	備考	氏名	備考
相原伝六	元幼稚園職員	細田麻菜美	卒園児保護者
青木麻里子	子育てボランティア	脇山亜子	卒園児保護者
高橋みゆき	元幼稚園職員		

11 学校関係者評価委員

氏名	備考	氏名	備考
橋口裕子	学識経験者	古川昌子	小学校評議員
細田麻菜美	幼稚園評議員	阿部里恵	中学校PTA役員
鈴木理恵	幼稚園PTA役員	伴野瑞世	中学校評議員
勝山匡	小学校PTA役員	露木純子	民生・児童委員

12 社会教育委員

氏名	備考	氏名	備考
露木寛子	学校教育関係者 校長会	青木麻里子	社会教育関係者
澤田薫	社会教育関係者	奥津秀隆	社会教育関係者・議長
遠藤恵子	〃 社会体育関係者	古川昌子	家庭教育関係者PTA関係者
柳正	〃 青少年健全育成関係者	野崎玲子	学識経験者

13 文化財審議委員

氏名	備考	氏名	備考
川口仁齊	委員長	小関雅則	
三木宏	職務代理	平田倫行	

14 美術館運営審議会委員

氏名	備考	氏名	備考
入江観	会長	清水紘子	
田村祥蔵	副会長	斉藤全彦	
原夏郎		小杉小二郎	
中川陽介		平井宏典	

15 青少年指導員

氏 名	備 考	氏 名	備 考
向 笠 伸 一	会 長	朝 倉 嘉 勇	会 計
遠 藤 功	副 会 長	草 柳 采 音	書 記
酒 井 聡 美	副 会 長	渡 邊 晃 太	理 事
小 澤 美 帆	監 事	露 木 一 大	理 事
安 雲 千 明	監 事	菊 原 慶 太	理 事

16 スポーツ推進委員

氏 名	備 考	氏 名	備 考
小 野 新 三	会 長	遠 藤 雅 子	理 事
星 野 和 義	副 会 長	小 田 立 二	〃
矢 野 正 美	副会長兼会計	高 橋 輝 和	〃
村 田 直 隆	〃	青 木 成 美	〃

17 青少年問題協議会委員

氏 名	備 考	氏 名	備 考
松 本 一 彦	真 鶴 町 長 (会 長)	遠 藤 雅 子	真鶴町スポーツ推進委員連絡協議会
纈 纈 仁 志	真鶴町教育委員会教育長 (副会長)	横 山 公	真鶴町民生・児童委員協議会
露 木 寛 子	まなづる小学校長	長 谷 川 勝 己	真鶴町社会福祉協議会
市 川 麻 美	真 鶴 中 学 校 長	向 笠 伸 一	真鶴町青少年指導員協議会
勝 山 匡	真鶴町小中学校 PTA	柳 正	少 年 補 導 員
野 崎 剛 志	小 田 原 警 察 署 長	青 木 美 喜 男	小田原地方防犯協会真鶴支部
朝 倉 隆	真鶴町自治会連合会	川 口 勝 利	小田原交通安全協会真鶴支部
		平 井 義 行	保 護 司
		藪 田 徹 也	真 鶴 町 商 工 会

18 青少年育成連絡会

氏名	備考	氏名	備考
安雲千明	真鶴町青少年指導員協議会	永谷多喜	真鶴町小中学校 PTA[副会長]
横山公	真鶴町民生・児童委員協議会	露木寛子	まなづる小学校長
小野新三	真鶴町スポーツ推進委員連絡協議会	市川麻美	真鶴中学校長
青木美喜男	小田原交通安全協会真鶴支部	吉澤健吾	まなづる小学校児童指導主任
柳正	少年補導員	内田和仁	真鶴中学校生徒指導主任
伴野芳久	真鶴町自治会連合会	瀬瀬仁志	教育委員会教育長(会長)

19 単位子ども会育成会

単位子ども会	氏名	単位子ども会	氏名	単位子ども会	氏名
よつば 子ども会会長	萩山靖絵	城北ひまわり 子ども会会長	関美智代	いわっこ 子ども会会長	大和田由美子

20 スポーツ協会

氏名	備考	氏名	備考
長谷川 勝己	会長	長谷川 勝己	陸上競技協会 [理事]
青木 瞬	副会長	田中弘之	剣道部 []
小松崎 和夫	理事長・県評議委員	森 操	真鶴音頭・岩音頭保存会 []
佐藤 亜良太	推薦理事・真鶴中学校	原 匠	サッカー協会 []
川口 宏美	推薦理事・まなづる小学校	宇賀 幸士	軟式野球部 []
橋本 芳和	監事	青木 瞬	グラウンドゴルフ部 []
高田 大輔	〃	天野 善雄	パークゴルフ部 []
大竹 建治	会計		
飯島 悠生	書記		

21 町立小・中学校、幼稚園 PTA

(1) 真鶴町小中学校 PTA

役 職	氏名	役 職	氏名
会 長	勝 山 匡	クラスサポーターズ (小学校リーダー)	青 木 麻 衣
副 会 長	亀 田 香 織	// (中学校リーダー)	富 崎 有 美
//	伴 野 瑞 世	清掃ボランティア (小学校リーダー)	飯 塚 香 緒 梨
//	阿 部 里 惠	// (中学校リーダー)	竹 内 由 香 利
//	永 谷 多 喜	// (中学校リーダー)	小 林 智 美
書 記	原 浩 子	// (中学校リーダー)	若 林 紀 子
//	滝 本 真 伊	環境ボランティア (小学校リーダー)	青 木 優
学校書記 (小学校)	高 田 佳 子	// (小学校リーダー)	廣 井 香 苗
// (中学校)	野 田 進 理	// (中学校リーダー)	上 田 明 子
会 計	藤 田 明 日 香	図書ボランティア (小学校リーダー)	石 田 美 央
//	吉 野 弘 美	// (小学校リーダー)	藤 井 真 美
学校会計 (小学校)	川 口 宏 美	// (小学校リーダー)	平 井 結
// (中学校)	青 木 都	// (小学校リーダー)	久 世 真 公
会 計 監 査	森 谷 奈 央 子	// (中学校リーダー)	向 笠 美 千 子
//	服 部 浩 美	// (中学校リーダー)	松 本 り え
//	青 木 圭 子	// (中学校リーダー)	黒 葛 原 真 実
//	関 浦 友 紀	// (中学校リーダー)	藤 田 紀 美 恵
小 学 校 校 長	露 木 寛 子	// (読み聞かせ)	河 野 奈 穂 子
中 学 校 校 長	市 川 麻 美	// (読み聞かせ)	中 村 富 美
小 学 校 教 頭	川 口 宏 美	安心・安全ボランティア (小学校リーダー)	高 橋 美 香
中 学 校 教 頭	佐 藤 亜 良 太	// (小学校リーダー)	萩 山 靖 絵
		// (中学校リーダー)	島 川 藍

(2) ひなづる幼稚園 PTA

役 職	氏 名	委 員 会	氏 名	氏 名
会 長	鈴 木 理 恵	学 級 委 員 会	井 上 綾	清 水 ユ キ
副 会 長	佐 藤 真 奈 美		大 吉 聖 子	山 下 さ つ き
書 記	森 谷 奈 央 子		津 田 玲	脇 山 絵 真
会 計	秋 山 野 乃	健 康 安 全 委 員 会	西 村 梨 沙	佐 藤 京 子
会計監査・指名委員長	青 木 美 也 子		橋 本 恵	清 水 美 晴
会計監査・指名委員	阿 部 奈 緒 子		玉 田 麻 里	露 木 陽 子

22 文化団体連盟

氏名	備考		氏名	備考	
神野政弘	会長・理事	かもめ	朝倉美津枝	理事	詩吟
前野和子	副会長・理事	手工芸	三木奈美子	理事	コーラス
井上博	副会長・理事	詩吟	青木久美子	代議員	手工芸
田所仙子	会計・代議員	短歌	青木麻里子	書記・代議員	手工芸
神田眞三	監事・理事	短歌	兵藤知義	代議員	写真
神野秀子	理事	写真・コールまなづる	田中通靖	代議員	詩吟
鈴木三代子	理事	コーラス	山口雅江	代議員	生花
青木智佳代	理事	生花	関澤典子	代議員	演劇
武村桂子	理事	俳句	高橋秀子	代議員	舞踊
鈴木英一	理事	絵葉書	福祿久美子	代議員	〃
岡本美知子	理事	演劇	尾坂伸子	代議員	連づる
高橋淳子	理事	かもめ	永野晴美	代議員	絵葉書
杉山明代	理事	連づる	丸山和子	代議員	〃
森操	理事	舞踊	河村温恵	代議員	短歌
向笠春美	理事	〃			

23 託児ボランティアの会

氏名	備考	氏名	備考
杉山和美	会長	露木光江	
御守江美子	副会長	森美智子	
平井恵里	会計監査	玉邑恵子	
青木麻里子		長岡美津枝	
勝又トヨ子		遠藤雅子	
工藤美恵子		福祿明子	
神野秀子		山田由美子	
古川節			

町 の 木

暖地に自生する常緑高木で、往々非常に大形の樹となり、多数の年月を経るものがある。幹の高さは20m以上になり直径は2mになるものがある。真鶴半島自然公園内のお林には樹齢300年を超す大木がある。(クスノキ科)

くすのき



はまゆう



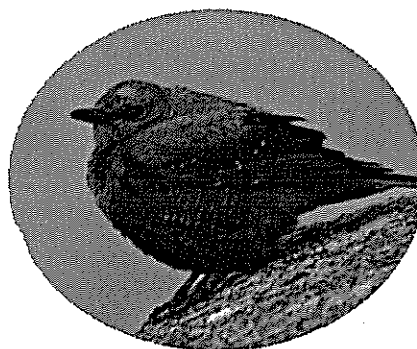
町 の 花

常緑の多年草で主に熱帯から亜熱帯にかけて100種余りが知られているが、海岸に生育するものが多く、夏、白色の花をつける。町では岬周辺に多く自生している。(ヒガンバナ科)

町 の 鳥

ほぼ全国の海岸の岩場に留鳥としてすみ、その青と赤茶色の羽色は岩、松の枝等でよく見られる。ツツピーコー等とよい声でさえずる。(ヒタキ科ツグミ亜科)

いそひよどり



令和4年度 真鶴町教育要覧

=====**真鶴の教育**=====

発行
発行者及び編集者

令和4年12月
真鶴町教育委員会
真鶴町岩172-8